

# MEHRWERT

HANDWERK FÜR GESTALTER

FREI IN DER  
GESTALTUNG  
«SWISS MADE»

«DESIGNSTARKE ARCHITEKTUR  
UND ANSPRUCHSVOLLE  
GRUNDRISSE BEDINGEN INNOVATIVE  
PRODUKTE UND  
HANDWERKLICHE EXPERTISE.»

HERZLICH WILLKOMMEN  
ZUM MAGAZIN  
DER MEHRWERT-GRUPPE



DAMIAN STRICKER  
INHABER MEHRWERT-GRUPPE

Bad und Wellnesszone sind längst dem Zweckraum entwachsen und haben sich zu gleichberechtigten und ganz persönlichen Wohnbereichen entwickelt. Sie sind Ausdruck des Lebensstils, der eigenen Persönlichkeit. Als solche wollen sie mit Sorgfalt und Detailliebe geplant und gefertigt werden. Unser Antrieb ist es, individuelle Gesamtlösungen zu schaffen, mit einem besonderen Augenmerk auf anspruchsvolles Design, Langlebigkeit und perfektes Handwerk.

Unsere Traditionsunternehmen sind als Schwestergesellschaften unter einem gemeinsamen Dach vereint. Qualität und Nachhaltigkeit liegen uns dabei am Herzen, genauso wie der Produktionsstandort Schweiz. In unseren eigenen Werkstätten verarbeiten wir hochwertige Materialien wie Holz, Naturstein oder den High-Tech-Verbundwerkstoff WSP® und zelebrieren das Sichtbarwerden von Design durch präzise Handarbeit. Gemeinsam sind wir für Sie im Einsatz, von der Planung über die Produktion bis zum vollendeten Projekt.

SO WIRD UNSERE VIELFALT  
ZU IHREM MEHRWERT.

## INHALT

06

### KÜNG WELLNESS-WELTEN

Von der kompakten Dampfdusche für jeden Tag bis zu Spa-Anlagen in edlen Hotels. Schweizer Wellness-Kultur in Perfektion.



10

### BERGMANN

Wasser als Spielwiese für Gestalter und Technikverliebte. Individuelle Poolumsetzungen mit moderner Wasseraufbereitung.



14

### STEINHAUS & WSP®

Ein innovativer Werkstoff bringt neue Möglichkeiten in die Raumgestaltung – mit smarten Details und maximaler Individualisierbarkeit.



20

### GRANIMOR

Natursteine und Feinsteinzeug werden in Tübach perfekt verarbeitet oder mit Handwerkskunst veredelt.



26

### EINBLICKE IN UNSERE PROJEKTE

Mit einem Auszug unserer Referenzen geben wir Einblicke, wie Projekte mit Mehrwert aussehen.



50

### PRODUKTION

Ein Blick in unsere Küng Wellness-Manufaktur am Zürichsee.



# VIER UNTERNEHMEN MIT ETABLIERTEN SCHNITTSTELLEN



Ihre Ideen und Konzepte sind in verlässlichen Händen. Vier Schweizer Traditionsunternehmen arbeiten als Schwestergesellschaften unter einem Dach und setzen die Qualitätsstandards am Schweizer Markt.

Handwerklich perfekt umgesetzte Bad-, Wellness- und Küchenprojekte – wir begleiten Sie von der Beratung über die technische Planung bis zur Fertigstellung. Ihr Projekt wird termingerecht organisiert, erstellt mit handwerklicher Finesse und ausgeführt mit Schweizer Präzision.

## WELLNESS BAD KÜCHE INDOOR OUTDOOR

### MEHR HANDWERK

Die Wertschöpfungstiefe in unseren Manufakturbetrieben erlaubt uns eine hohe Qualitätssicherung während des gesamten Herstellungsprozesses.

**IHR MEHRWERT – PERFEKTE DETAILLÖSUNGEN FÜR DIE SPEZIFISCHE, EINZIGARTIGE SITUATION.**

### MEHR INNOVATION

Dank unserem direkten Zugriff auf die Produktion sowie das Produktdesign entstehen innovative und funktionale Detaillösungen.

#### IHR MEHRWERT – EINZIGARTIGE PRODUKTE

- WSP® – HIGH-TECH WERKSTOFF
- VAPORSANA®
- ULTRACONLIGHT®
- BIOSA®

### MEHR PRÄZISION

Vier Firmen, die wie ein Unternehmen agieren. Projekte werden bei uns gesamthaft integriert, geprüft und umgesetzt. Von der Produktion bis zur Fertigstellung garantieren wir Schweizer Präzision. Ein Ansprechpartner von der Planung bis zur Übergabe.

**IHR MEHRWERT – WENIGER ABSTIMMUNGS-AUFWAND UND WENIGER SCHNITTSTELLEN.**

### MEHR DESIGN

Wir verstehen es, in unseren Manufakturbetrieben kreative Gedanken in die Realität umzusetzen. Mit Gespür für Design, Details, Materialien, Oberflächen und begeisternder Technik.

**IHR MEHRWERT – EIN PARTNER, DER BEGEISTERUNG FÜR DESIGN VERSTEHT UND MITTRÄGT.**

### MEHR SERVICE

Wir haben Serviceteams für unsere Bad- und Wellnessprodukte wie auch für alle Handwerkerarbeiten.

**IHR MEHRWERT – UNEINGESCHRÄNKTE LEISTUNG, EIN LEBEN LANG.**





## DIE SCHWEIZER WELLNESS- MANUFAKTUR

Seit dem Gründungsjahr 1974 geht es bei Küng um Gesundheit, Entspannung und ästhetisch herausragende Wellnessprojekte für private und gewerbliche Kunden.

Geplant und gefertigt in Altendorf, vor Ort montiert von Meisterhand. Küng Wellness ist der Innovations-treiber der Branche. Sanfte und gesundheitsfördernde Wellness-anwendungen wie die Bio-Sauna wurden von uns entwickelt.

Der Fokus von Küng ist das ausgezeichnete Design. Anspruchsvolle Gestaltungslösungen haben die Sauna aus dem Kellergeschoss in den Wohnbereich befördert und Wellness zum begehrten Lifestyle-Produkt gemacht.



Biosa®



SteamFIT



Gefederte Liegeflächen



Vaporsana® Naturkräuter-Technologie



Saunagondel

WELLNESSINNOVATION UND  
AUSGEZEICHNETES DESIGN.



reddot winner 2021



# MEHR MÖGLICHKEITEN



## FÜR JEDEN WUNSCH DAS PERFEKTE PRODUKT



### ESSENZA

Eine zeitlose Klassikerin, welche die Essenz aus 40 Jahren Innovationskraft in sich trägt. Kombinierbar mit jedem Architekturstil.



### NIDO OUTDOOR

Die modulare Aussensauna Nido bietet viel Flexibilität. Ein architektonischer Hingucker für Entspannung in der Ruhe der Natur.



### NIDO INDOOR

Selber konfigurierbares Saunamodell in schlichtem Design. Eine Eigenkomposition, die zu Ihrem Raum und Budget passt.

## FÜR JEDEN WELLNESS-TYP DIE PASSENDE LÖSUNG



### SAUNAGONDEL

Kreatives Upcycling: Skigondeln finden eine neue Bestimmung. Wetterfester Saunagenuss auf nur 4 m<sup>2</sup>.



### STEAMFIT

Die platzsparende Dampfdusche SteamFIT bietet Entspannung für jeden Tag. Formvollendet integrierbar in einer Dusche.



### INDIVIUELLES DAMPFBAD

Dampfbäder mit beheizten Bänken aus WSP® oder Naturstein. Sole oder Aromatherapie sind wohlthuende Ergänzungen.

## WELLNESS NACH MASS. FÜR INNEN UND AUSSEN. KLEIN ODER GANZ GROSS.

Wir geben uns nicht mit Standards zufrieden. Die Individualität gibt jedem Projekt eine aussergewöhnliche Note, angepasst an die Bedürfnisse und Voraussetzungen sowohl unserer Privatkundschaft als auch in beeindruckenden Wellness-Landschaften in Hotels oder öffentlichen Anlagen.

Wellness verstehen wir als Symbiose aus harmonischer Raumgestaltung, bewusster Materialwahl und hervorragender Technik – Entspannung mit Küng spricht alle Sinne an.

## PATENTIERTER KOMFORT - LIEGEFLÄCHEN MIT EINZELN GEFEDERTEN QUERLATTEN



Im Liegen entspannt sich der Körper besser und lässt Stress und Anspannung schneller los. Die doppelt gefederten Querlatten sind patentiert und bieten einen bis heute unerreichten Liegekomfort im Saunabau – exklusiver Komfort in einer Küng Sauna.

## WELLNESSGENUSS AUS MEISTERHAND

Durch die Herstellung in unserer hauseigenen Manufaktur können wir in der Planung auch aussergewöhnliche Wege gehen. So entstehen bei anspruchsvollen Grundrissen oft unkonventionelle Lösungen mit einem einzigartigen und unverkennbaren Design.

Für ein perfektes Wellnessvergnügen stecken in jedem unserer Projekte über 40 Jahre Erfahrung. So entstehen massgeschneiderte Unikate für Ihre persönlichen Entspannungsmomente.

küng

## VAPORSANA®

DIE HEILENDE  
WIRKUNG SCHWEIZER  
BERGKRÄUTER

Wie gesundheitsfördernd und regenerierend sanfter Dampf sein kann, wusste auch Walter Hunziker Senior, der vor über 30 Jahren das erste Schweizer Kräuterdampfbad entwickelte. Er setzte die Wirkung von Kräutern, die in warmem Wasser heilenden Dämpfe frei.

Sein Ziel war es, das Beste aus dem wohltuenden Kräuterdampf herauszuholen – nicht nur über Nase und Mund, sondern über das grösste menschliche Organ, die Haut. Vaporsana® wird stetig weiter entwickelt und ist bis heute die führende Technologie zur Freisetzung natürlicher Wirkstoffe.



## LOTUS

Vaporsana® bedeutet Gesundheit und Entspannung für jeden Tag. Unsere Lotus-Produktlinie kombiniert eine komfortable Dusche für den täglichen Gebrauch mit der Vaporsana®-Naturkräuter-Dampftechnologie. Wohltuende Entspannung auf Knopfdruck mit grosser Wirkung auf kleinstem Raum.





## PLANEN SIE MIT DEM PERFEKTEN POOL

Wasser ist das Element bei Bergmann: beim Schwimmen, Planschen oder Entspannen im Whirlpool. Seit 1967 setzen wir kleine und grosse Träume für Gewerbe- und Privatkunden um. Eindrucksvoll, elegant oder unaufdringlich – von Chromstahl über Beton und Naturstein bis zu WSP®.

Eine automatische, chlorfreie Wasseraufbereitung ist bei uns Programm. Der perfekte Pool? Die Einzigartigkeit von Bergmann wird für unsere Kunden erst während der Nutzung sichtbar:

Die Technik funktioniert, die Wasseraufbereitung ist chlorfrei und die Pool-Besitzer werden von uns eingeschult. Genau das macht den perfekten Pool aus.



Indoorpools



Outdoorpools



Whirlpools



Technik und Service

DER GROSSE UND KLEINE LUXUS



## WHIRLPOOLS UND SCHWIMMBÄDER FÜR INNEN UND AUSSEN



Wir von Bergmann sind seit Jahrzehnten begeisterte Schwimmbad-Planer und -Techniker. Wir sehen Pools als kreative Spielwiese für visuelle Highlights. Die unterschiedlichen Werkstoffe – Naturstein, Chromstahl oder WSP® – können Pools eine skulpturale Gestalt geben oder sie fast beiläufig in einem Objekt verschwinden lassen. Unsere Manufakturbetriebe bieten bei jedem Projekt die nötigen Gestaltungsmöglichkeiten, um die gewünschte Wirkung zu erzielen.

Auch wenn die Optik eines Pools für Gestalter und Endkunden im Vordergrund steht, bei uns steht die Technik im Fokus. Damit die Begeisterung einzigartiger Gestaltungskonzepte nicht durch technische Mängel ausgebremst wird, überlassen wir nichts dem Zufall.

Von der Planung über die Umsetzung bis zum Anlagen-Service – wir können als GU-Partner für Ihren Swimmingpool auftreten.

Unsere Expertise schliesst auch die Wasseraufbereitung von öffentlichen Anlagen ein.

## STILVOLLES EINTAUCHEN



## HYDROZON® DIE FÜHRENDE WASSER- AUFBEREITUNG

Die Wasseraufbereitung und Pooltechnik soll nicht sichtbar sein und bildet dennoch das Herzstück eines jeden Pools. Um das Wellnessvergnügen hoch zu halten, stimmen wir die Technik für jedes Objekt, jede Umgebung und jede Nutzung optimal ab. Egal, ob gewerblich oder für die private Anwendung. Die patentierte Wasseraufbereitung Hydrozon® sorgt für beste Wasserqualität ganz ohne Chlor.

**BERGMANN**  
badkultur & spa



## DIE EINZIGE GRENZE IST DER VORHANDENE RAUM



**Swimmingpool**  
• WSP® • Folien • Chromstahl • Naturstein



**Wasserfall, Gegenströmanlagen, ...**  
Wir machen mehr aus jedem Pool. Von der Wasserfall-Dusche, der integrierten Whirlpoolzone bis zur Gegenströmanlage für sportliche Nutzer.



**Abdeckung**  
Ihr Pool sollte vor Wind und Wetter geschützt werden. Abdeckungen sind zudem ein wichtiges Sicherheitsthema bei Familien mit Kindern.



**Wasseraufbereitung**  
Bergmann ist führend bei der chlorfreien Wasseraufbereitung – wartungsarm und unkompliziert im laufenden Betrieb. Ausgereifte Technik für Swimmingpools und Whirlpools.



**Poolheizung**  
Für jede Nutzung die passende Heizleistung. In vielen Fällen arbeiten wir mit energieeffizienten Wärmepumpen.



**Whirlpool**  
Wir verwenden Produkte von Hotspring® und Pichler®. Individuelle Lösungen setzen wir mit WSP®, Chromstahl oder Naturstein massgenau um.



## GESTALTEN SIE FREI IN FORM UND FARBE

Wir öffnen das kreative Spielfeld der Badgestaltung mit unserem High-Tech Werkstoff WSP® – einer geschützten Eigenentwicklung. WSP® kombiniert Ästhetik und Funktionalität auf einzigartige Weise: unzählige Möglichkeiten in Design, Form-, Farb- und Oberflächengestaltung aus einem äusserst widerstandsfähigen und extrem pflegeleichten Material. Mit unserer Kompetenz in der Herstellung werden die kreativsten Gedanken zu den schönsten Bädern der Schweiz – seit über 20 Jahren.



Hochwertige Haptik und Optik



Variabel in der Grösse ohne Fugen



Frei in der Farbwahl (RAL & NCS) – matt und glänzend



Pflegeleicht und hygienisch



Wertstabil

IDEAL, WENN MAN DIE GESTALTUNGS-FREIHEIT HAT - AUCH WENN SIE NICHT BEI JEDEM PROJEKT GENUTZT WERDEN MUSS.

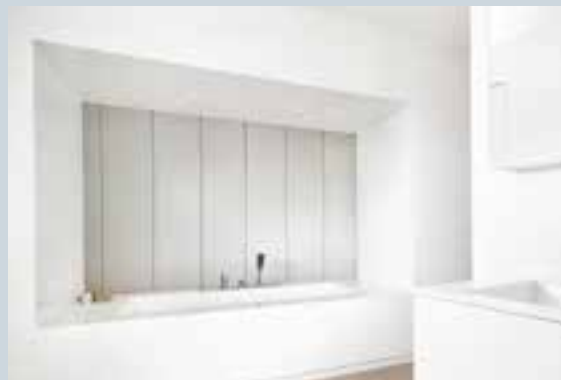


## SMARTE DETAILS – VOLLENDETE FORM



### DETAILS MACHEN DEN UNTERSCHIED

Es macht uns stolz, wenn die Liebe zum Detail und die Qualität in der Umsetzung von Experten als «ausgezeichnet» wahrgenommen werden.



## DER STEINHAUS- GESTALTUNGSBAUKASTEN

Wir sehen unsere Produktlinien als Gestaltungsbaukasten. Ob Sie beispielsweise unsere Waschbecken aufgesetzt, eingesetzt oder zwei Waschbecken zu einem ganzen Waschtisch zusammenfügen wollen, bleibt Ihrer Kreativität überlassen. Dieselben Freiheiten haben Sie bei unseren Badewannen, Duschflächen und Wandpaneelen. So werden ästhetische Produkte nahtlos mit nützlichen und smarten Details aus einem Stück verbunden.

Welche Farbe oder Oberflächenbeschaffenheit (glänzend oder matt) Sie wünschen, bleibt Ihrer Kreativität überlassen.

Badewanne: Box, Schürze stirnseitig, seitliche Verlängerungen nut- und fugenfrei.

## RENOVATIONEN OHNE KOMPROMISSE – WSP® PASST IMMER

Unser Werkstoff WSP® spielt bei Renovationen sein volles Potenzial aus. Unsere Produkte werden massgenau produziert, und können dennoch bei Bedarf mit Standardwerkzeugen vor Ort angeglich werden. Für perfekte, wasserdichte Abschlüsse und 99-jährige Garantie gegen versteckte Wasserschäden bei Duschumbauten.

### MASSVARIABLE DUSCHFLÄCHEN

Mit WSP® können Sie unabhängig von Standardmassen planen und die Duschflächen exakt den Begebenheiten vor Ort anpassen. So ersetzt bei einer Badrenovierung beispielsweise eine formschöne und altersgerechte Dusche eine alte Badewanne – exakt von Wand zu Wand.

Für den Gesundheitsbereich produzieren wir sogar komplette Bodenbeläge eines Duschraums aus einem Stück. Fugenlos, leicht zu reinigen und besonders hygienisch. Auf Wunsch rutschhemmend nach DIN-51097 C.



### AUSGLEICHSFALZ

Unser Ausgleichsfalz überdeckt unsaubere und schräge Schnittkanten am Bodenbelag. Die Überdeckung gleicht dabei eine Toleranz von 25 mm aus. So entstehen perfekte Randabschlüsse mit einer besonders niedrigen Sichtkante von nur 15 mm.



### WANDZARGE

Diese wird ab Werk fugenlos in die Duschfläche integriert und bildet einen optimalen Anschluss für unsere WSP®-dekor Wandpaneel. In Kombination mit unserem Abdichtsystem sorgt dies für doppelten Schutz gegen Wasserschäden.



### SPÜLKASTENVERKLEIDUNG

Beim Tausch alter WC-Anlagen braucht es eine formschöne Verkleidung des Spülkastens. WSP® bietet vielfältige Gestaltungsmöglichkeiten und besticht durch eine unkomplizierte Montage. Selbstverständlich auch kompatibel mit Dusch-WCs.





# KÜCHENRÜCKWÄNDE



## KÜCHENRÜCKWÄNDE MAGNETISCH ALLTÄGLICHES IMMER GRIFFBEREIT

Auf Wunsch wird im WSP®-Panel hinter der Deckschicht eine Magnetschicht einlaminiert. Diverse magnetische Accessoires können somit auf der Rückwand angebracht werden – und zwar genau dort, wo sie gebraucht werden. Die Accessoires weisen einen festen Halt auf und können frei platziert werden. So ist Alltägliches immer griffbereit.



## DESIGNANSPRUCH

WSP® ist der perfekte Werkstoff um den Ansprüchen der Gestalter ebenso gerecht zu werden wie denen der Montageteams. Es gibt praktisch keine Einschränkungen in der Formatgrösse.

## PFLEGELEICHT UND HYGIENISCH

Die porenlose Oberfläche von WSP® bietet Schmutz und Kalk keine Haftung. Die Flächen sind absolut glatt, ohne Oberflächenstruktur, und somit hygienisch sowie einfach zu reinigen.

## MONTAGEFREUNDLICH

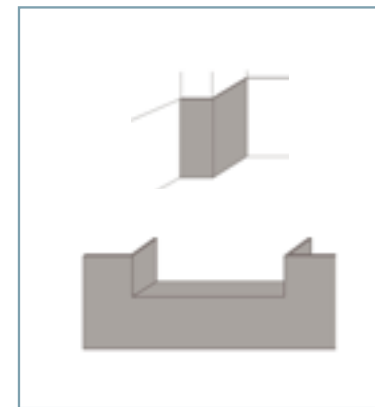
WSP®-dekor wird ab Werk auf das bestellte Fertigmass millimetergenau zugeschnitten. WSP®-dekor schrumpft nicht und dehnt sich nicht aus. Die Platten werden millimetergenau eingepasst.

## BRANDHEMMENDE KÜCHENRÜCKWAND

In der Küche wird WSP®-dekor K verwendet. Dem Kunstharz werden mineralische Zuschlagsstoffe beigemischt. Dadurch ist WSP®-dekor K nicht nur brandhemmend, sondern über 110° C hitzebeständig und kurzfristig, z.B. mit Bratölspritzern, bis 280° C belastbar.

## WERTBESTÄNDIG

WSP® ist beständig gegen UV-Strahlung, Säure und Reinigungsmittel, Aceton und Nitroverdüner.



## EIGNUNG FÜR OBJEKTE UND ÜBERBAUUNGEN

Bei der Montage von WSP®-Rückwänden entstehen keine Wartezeiten. Im Gegensatz zu bspw. Glas kann die Bestellung von WSP® ab Plan erfolgen und direkt anschliessend an die Montage der Abdeckung erfolgen. Überdies ist eine Verzögerung infolge Glasbruch o.ä. ausgeschlossen. In der Küche bietet WSP® für jede Raumsituation die passende Lösung – mit unseren vielfältigen Möglichkeiten, dank derer jede Wandpaneelle individuell nach Wunschmass und freier Farbauswahl nach NCS oder RAL gefertigt wird, oder auch mit Ihrem persönlichen Lieblingsmotiv. Ausschnitte können bauseits erfolgen und selbst Massdifferenzen können oft ausgeglichen werden.



## FUGENLOS ÜBER ECK

Unsere Rückwandplatten lassen sich auch über Eck fugenlos gestalten. Dies ermöglicht uns Platten in Fensterlaibungen oder um Aussenecken herum laufen zu lassen. Mit WSP® können Sie in der Küche komplett auf Schmutzfugen verzichten.

## RÜCKWAND MIT FENSTERSIMS UND/ODER LEIBUNG

- fugenlos
- individuell nach Kundenmass gefertigt
- Materialstärke ca. 4 mm



## STEINHAUS MONTAGESERVICE

Für Überbauungen übernehmen wir gerne die Montage der Rückwände. Wir produzieren im Voraus ab Plan, sodass ohne Unterbruch die Rückwände montiert werden können. Eine weitere Dienstleistung für Profis:

EINFACH - SAUBER - SCHNELL.





## WIR LEBEN NATURSTEIN

Die Granimor AG steht für Innovation, Beratungskompetenz und Handwerkskunst. Unsere Spezialisierung liegt bei der Bearbeitung von Naturstein und Feinsteinzeug. Dadurch entsteht ein breiter Gestaltungsfreiraum für Planer für die Bereiche Küche, Bad und Innenausbau.

In unserer hauseigenen Manufaktur werden die Rohplatten aus Naturstein und Keramik zugeschnitten und veredelt. Auf Wunsch werden sie auch zu einzigartigen Produkten für Küche und Bad geformt.

- 1875 Das älteste aktive Natursteinwerk der Schweiz.
- 140 140 Jahre Naturstein-Handwerk.
- 13 13 Jahre Erfahrung: Pionier in der Verarbeitung von grossformatiger Keramik.
- 4 Vier Jahre ultraCON light®. Dieses macht Keramik extrem stabil und durchschlagsicher.
- 3D 3D-Bearbeitung von Naturstein und Keramik.

STÜCK UM STÜCK, WIRD  
JEDER STEIN ZUM UNIKAT.



## DIE FASZINIERENDE WIRKUNG VON OBERFLÄCHEN



### OBERFLÄCHEN - SPANNUNGEN

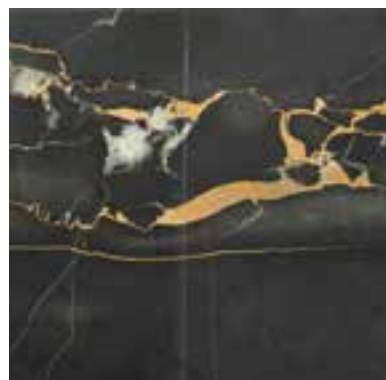
Wir sind stolz auf unser traditionsreiches Handwerk, welches zusammen mit moderner Technik neue Gestaltungsmöglichkeiten eröffnet. Dadurch können wir Oberflächen veredeln und Naturstein als kreativen Werkstoff einsetzen.



## FASZINATION NATURSTEIN UND FEINSTEINZEUG

### NATURSTEINE

Jeder Naturstein ist ein Unikat und trägt seinen Teil zur Atmosphäre eines Raumes bei. Die Einsatzmöglichkeiten sind dabei fast so vielfältig wie die Anzahl an Gesteinsarten. Ob als Bodenbelag, Arbeitsplatte oder Badewanne – für jeden Einsatz liefern wir den richtigen Stein.



### KERAMIK / FEINSTEINZEUG / QUARZKOMPOSIT

Unterschiedlichste Keramikplatten werden heute in Grossformaten von bis zu 3200 x 1640 mm produziert. Diese Formate bieten die besten Voraussetzungen für eindrucksvolle Flächengestaltungen. Wir verarbeiten ausschliesslich Materialien europäischer Topproduzenten in unserem Werk in Tübach.

## INNENRAUMVEREDELUNG

grani.mor

Perfekt verarbeitete Oberflächen begeistern in jedem Raum. Mit unserem umfangreichen Materialangebot und den Verarbeitungsmöglichkeiten in der eigenen Manufaktur wird jedes Projekt zur Spielwiese für Designer und Architekten.



## AUSSENRAUMGESTALTUNG



Nachhaltig ist, was lange hält. Damit Hitze und Frost keine Schäden anrichten, werden unsere Werkstoffe für den Aussenbereich bewusst ausgewählt und speziell verarbeitet. Für Keramikplatten setzen wir unsere geschützte Technologie ultraCON light® zur Verstärkung der Platten ein.

KEINE KOMPROMISSE - WEDER BEI DER MATERIALAUSWAHL NOCH BEI DER FERTIGUNGSGENAUIGKEIT.

### KOMPETENT BERATEN UND BETREUT

Wir wissen, welches Material sich für welchen Einsatzbereich eignet. Von der rutschhemmenden Duschfläche, edlen Dampfduschen über frostsichere Lösungen im Aussenbereich bis zur Fassade aus Keramik oder Naturstein. Gut betreut von der Materialauswahl bis zur fertigen Umsetzung.



### DAS MASS DER DINGE – DIGITALE PROZESSE FÜR EINE EXAKTE UND SCHNELLE UMSETZUNG

Digitalisierte Produktionsprozesse – von der Massaufnahme bis zur Fertigung – machen uns unschlagbar. So werden beispielsweise bei Küchenprojekten auch gleich die Rückwände aus Glas oder WSP-dekor® vermasst und zeitgleich in die Produktion gegeben. So entfällt eine zusätzliche Massaufnahme für Rückwände und man spart gleichzeitig einige Tage bis zur fertigen Umsetzung.





# UNSER MEHRWERT IN BILDERN





VIEL WELLNESS AUF NUR 25 m<sup>2</sup> BIETET DIESE ENTSPANNUNGSWELT MIT BIO-SAUNA, ERLEBNISDUSCHE, WHIRLPOOL UND EINEM KUSCHELIGEN DAY BED.



EINE OASE FÜR ZWEI



### HOBBYRAUM WIRD ZUR WELLNESS-OASE

Eine Wellnessoase mit Bio-Sauna, Whirlwanne, Erlebnisdusche und Liegefläche für zwei Personen auf kleinem Raum. Eine anspruchsvolle Aufgabe, mit einer klaren, funktionalen Raumgestaltung und mit dem Einsatz von zwei Hauptmaterialien lösen Stein und Holz.



### VOLLKOMMENE WELLNESS-OASE

#### ABSCHALTEN UND EINTAUCHEN

Ausgestattet ist die KÜNG-Sauna Biosa® mit einem Ofen, dank dem Temperatur und Luftfeuchtigkeit dem eigenen Wohlgefühl angepasst werden können, doppelt gefederten Liegen sowie integrierten Lautsprechern. Auch die Whirlwanne Box Largo ist ein Highlight mit komplett flächenbündigen Flat-Line Design-Düsen, die zahlreiche Massagefunktionen bieten.



# NATURSTEIN BADEZIMMER

## AUSGANGSLAGE

Aussergewöhnlich und elegant sollten die beiden Bäder werden. Und ausnahmslos im selben Material, nämlich Kalkstein – mit seinem charakteristischen hellen Farbton.



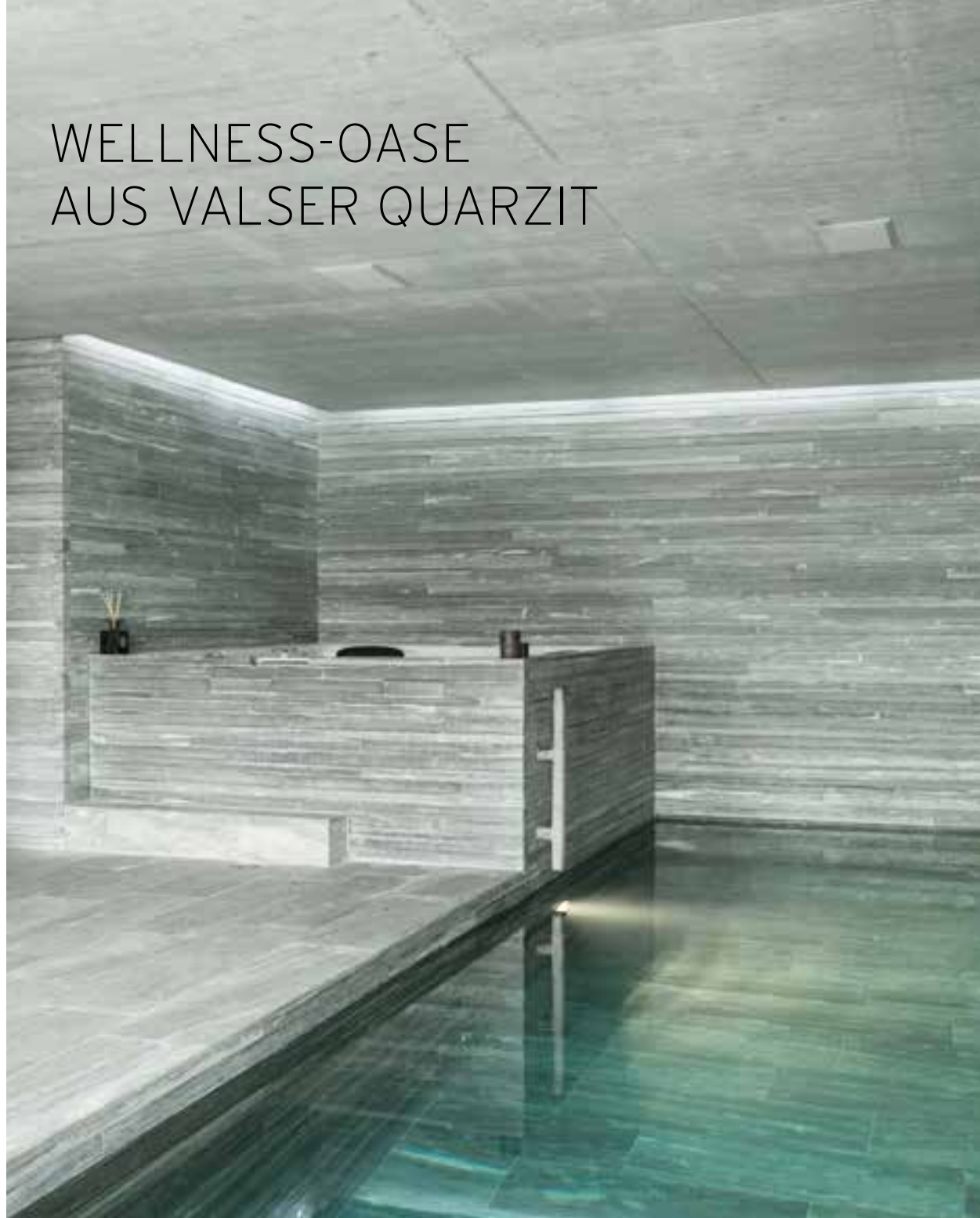
## LÖSUNG

Wir durften buchstäblich aus dem Vollen schöpfen, als es um die Umsetzung der konsequenten Materialisierung ging. Einzig die aus einem Stück bestehende Wanne im Masterbad wurde von einem Lieferanten bezogen.

Alle übrigen Waschbecken fertigten wir im eigenen Haus, passend zum Design der Wanne. Ebenso wie die Bodenbeläge, die ebenfalls in Kalkstein gehalten sind.



# WELLNESS-OASE AUS VALSER QUARZIT



Eine private Wellness-Oase aus Valser Quarzit entstand nach dem Vorbild der Therme Vals des Architekten Peter Zumthor.

Schicht für Schicht wurde der Valser Quarzit vom Boden des Pools bis unter die Decke verbaut. Obwohl der Stein von Natur aus widerstandsfähig ist, besitzt er eine Schwachstelle: Chlor. Einzelne Schichten des Gesteins sind jedoch resistent, diese wurden von unseren Naturstein-Experten ausgesucht.



## WAND- UND BODENBELÄGE

Valser Quarzit in Anlehnung an die Therme Vals.

## SWIMMINGPOOL

Chlorresistente Gesteinsschichten des Valser Quarzit.

## WHIRLPOOL

Für zwei Personen, inkl. Massage-düsen und Liegeposition.





## WELLNESS IM EIGENEN HOTELZIMMER?



Das gibt's im Trauffer Bretterhotel. Die Saunen aus Arvenholz versprechen private Wohlmomente.

Das Design und der Hotelname widerspiegeln das, was Trauffer macht: «Wir verarbeiten Bretter zu Kühen», erklärt Brigitte Trauffer das Konzept des Bretterhotels.

«Es sollte kein Chalet-Stil sein, sondern traditionell und gleichzeitig sehr modern – handwerklich geprägt und nachhaltig.» Das Innenleben ist ein Mix aus Massivholz, Beton und schwarzen Elementen, die dem Ganzen einen industriellen Touch verleihen. Die Wohlfühl-Bäder wurden komplett aus fugenlosem, schwarz-matten WSP® gefertigt.

Ausschlaggebend für diesen Entscheid waren die Robustheit und die einfache Reinigung dieses High-Tech Werkstoffes. Durch seine freien Gestaltungsmöglichkeiten in Form und Farbe konnten die Bäder perfekt dem Konzept angepasst werden.

## WELLNESSGLÜCK IM BRETTERHOTEL



Qualität und Swissness stehen bei Trauffers hoch im Kurs, deshalb verwöhnen einige der Zimmer sogar mit einer Sauna aus Arvenholz aus unserer Manufaktur. Damit folgen die Betreiber dem Trend zum Spa in den eigenen Hotelwänden.

Die Wellnesszonen sind perfekt ins Interieur eingebettet und mit rahmenlosen Glasfronten ausgestattet, die den Blick auf das Zimmer freigeben. Hier finden Hotelgäste mit maximaler Privatsphäre perfekte Entspannung und ein Stück Wellnessglück.



# EMPA NEST

Die «Solare Fitness- und Wellness-Unit» im Forschungsgebäude NEST der Empa zeigt eindrücklich, dass Saunieren auch nachhaltig möglich ist.

Die Bio-Sauna wird mit einem geschichteten Warmwasserspeicher erhitzt, wobei die Wärme aus den Photovoltaikanlagen gezogen wird. Das zugrunde liegende Energiekonzept wurde von Forschenden der Empa, der Hochschule Luzern sowie der NTB (Interstaatliche Hochschule für Technik Buchs) erarbeitet.



## SAUNA NACH MASS

Als Saunahersteller produzieren wir in der eigenen Manufaktur und kreieren Ihre massgeschneiderten Lösungen von Hand.

Die Rundungen des Raums und bauseitige Fenster wurden stimmig in das Layout integriert. Selbst die gefederten Liegen und das Stabdesign in Erle sind der Raumsituation angepasst.





# ERFRISCHENDE AUSZEIT

BERGMANN  
badkultur & spa



Neben dem hohen architektonischen Anspruch spielen bei dieser privaten Pooloase mitten in der Stadt die moderne Pooltechnik und ausgeklügelte Wasseraufbereitung die Hauptrolle.

Der robuste und langlebige Betonpool wurde mit einer isolierenden Folie ausgekleidet. Eine Abdeckung mit automatischer Aufrollvorrichtung reduziert den Wärmeverlust und verhindert Verschmutzungen des Badewassers. Das stimmig in den aufwändig gestalteten Garten eingebettete Schwimmbad befindet sich nah am Haus und der Outdoorküche, für kurze Wege ins kühle Nass.



Eine automatische Poolabdeckung sorgt für Komfort und Sicherheit.



# THE CHEDI ANDERMATT



Neben einem öffentlichen Spa werden die Gäste im The Chedi Andermatt auch in privaten Spas verwöhnt. Unter dem Dach der zweigeschossigen «Furka Suite» erstreckt sich auf fast 70 Quadratmetern der private Wellness-Bereich mit Sauna, Dampfbad und Whirlpool.

Dank einem klaren architektonischen Konzept und feinsten Materialien wird die Relaxzone höchsten Ansprüchen gerecht.



## BIO-SAUNA

Eine rahmenlose Glasfront gibt Einblick auf das sorgfältig gestaltete Interieur. Der KÜNG-Ofen BIOSA® ermöglicht alle Klimazonen für finnisches und sanftes Saunieren. Gefederte Liegeflächen schaffen unvergleichliche Wohlmomente.

## INDIVIDUELLES DAMPFBAD

Die Glasfront mit Siebdruck verbindet das Dampfbad optisch mit der Sauna. Eine verflieste Sitzbank mit zwei beheizten Ebenen lädt zur wohligen Wärmetherapie ein.



# HALLENBAD SCHMERIKON

Viel Glas, helle Farbnuancen in Holz und Kunststein:  
Offen und gleichzeitig geborgen wirkt die grosszügige  
Wellnesslandschaft im Hallenbad Schmerikon.  
Auf 400 m<sup>2</sup> laden vier Saunen, ein wohltuendes Dampf-  
bad, ein 16 Grad kaltes Tauchbecken und Ruhezonon  
zu Entspannung und Regeneration ein.



## SAUNAVIELFALT

Eingehüllt in den warmen Duft des Arvenholzes entspannt man in der Bio-Sauna «Speer». Neben der gemischten Bio-Sauna und einer finnischen Sauna bieten zwei weitere Bio-Saunen die Möglichkeit, geschlechtergetrennt zu saunieren.

## INDIVIDUELLES DAMPFBAD

Indirekte Beleuchtung und beheizte Sitzflächen tragen zum Wohlfühlbad bei.





# FRUTT FAMILY LODGE

Zum Wellnessbereich zählen Schwimmbecken, Saunabereich mit finnischer Sauna, Bio-Sauna, Dampfbad und Ruheraum mit Panoramaaussicht. Gleich den karstigen Bergen und Höhlen der Frutt schafft die Architektur des Wellnessbereichs ein Naturerlebnis für Körper und Seele.

Dreistufige Liegeflächen bieten viel Platz für grosse Entspannung. Die finnische Sauna überzeugt mit bequemen Rückenlehnen.



In der Bio-Sauna ermöglicht der Küng BIOSA®-Ofen mit automatischer Befüllung und Kräutersieb die Aromatherapie mit Schweizer Naturkräutern.





# SAUNA ALS WOHNLICHE ENTSPANNUNGSZONE

BEI DIESER STADTVILLA SPIELT DER WELLNESSBEREICH EINE HAUPTROLLE – MIT EINER MASSGEFERTIGTEN SAUNA IM MITTELPUNKT.

Der Wellnessbereich ist ein grosszügiger, harmonisch und exklusiv gestalteter Raum, der einlädt zum Meditieren, Saunieren und Trainieren. Naturstein und Holz stehen im Mittelpunkt des Raumkonzeptes. Die elegante Ausstrahlung des hellgrauen Marmors mit der Äderung harmoniert perfekt mit der natürlichen Wärme des Holzes.



Die Sauna ist von A bis Z massgefertigt. Das dunkle Holz (Nussbaum) war ein Wunsch der Bauherrschaft.

Die Sauna ist ein wichtiger Teil des wunderbar gestalteten Wellnessbereichs.



## AUF MASS GEFERTIGTE SAUNA

Die Sauna ist alles andere als eine Saunabox von der Stange: Sie ist eine grosszügige sowie wohnliche Entspannungszone, die architektonisch geprägt und absolut nach Mass geplant ist. Eine fugenlose Glasfront gibt den Blick von der erhöhten Sitzbank frei auf den See. Wände, Bänke und Decken sind aus Nussbaum gefertigt. Exklusive Materialien ziehen sich durch den ganzen Raum und sorgen für japanisch anmutende Harmonie.



## SPRUDELNDE ENSTPANNUNG IM PRIVATE SPA



Die Whirlwanne aus eigener Produktion überzeugt mit einem ausgeklügelten System von ultraflachen Flat-Line Design-Düsen, welche unterschiedlichste Massagefunktionen ermöglichen. Aus pflegeleichtem WSP® gefertigt, setzt die formschöne und mit Naturstein verkleidete Wanne einen bewussten Akzent im Badezimmer.



Grosszügige Duschen aus Naturstein kreieren eine elegante Wohlfühlatmosphäre im Bad. In Kombination mit der integrierten Bio-Sauna und der wohltuenden Whirlwanne sorgen sie für Private Spa-Erlebnisse, die unter die Haut gehen.



# WOHLFÜHLBAD MIT VAPORSANA®-TECHNOLOGIE

## NATURKRÄUTER-DAMPFDUSCHE LOTUS

Diese individuelle Umsetzung der Dampfdusche Lotus mit Vaporsana®-Technologie bietet dank der grossen Glasflächen viel Ein- und Ausblick. Ein bestehendes Fenster zum Wintergarten wurde gekonnt in den Grundriss integriert. Die Sitzbank und der Duschboden sind gewärmt – für noch mehr Wellnesskomfort.



## NATURKRÄUTER- SCHALE

Nicht nur die Lotus-Schale der Hergiswiler Glasbläserei ist «swiss made». Auch die Naturheilkräuter für die sanfte Feuchtigkeitstherapie kommen aus dem Schweizer Napf-Gebiet.





# WELLNESS-MANUFAKTUR AM ZÜRICHSEE

Gerade, weil Wohlfühlmomente etwas ganz Persönliches sind, bieten sie viel Spielraum für Individualität. Jede Anlage ist ein handgefertigtes Unikat aus der eigenen Produktion in Altendorf SZ. Dank dieser sind auch knifflige Einbausituationen wie beispielsweise enge Platzverhältnisse, Dachschrägen und Treppen kein Hindernis. So sind bestehende Fenster oder Cheminées schon Teil einer Küng-Sauna geworden oder ein Wintergarten Teil eines Naturkräuter-Dampfbads.



## WELLNESS GANZ PERSÖNLICH

Unsere Wellness-Manufaktur hat schon viele aussergewöhnliche Kundenwünsche erfüllt. Das kann schon mal bedeuten, dass eine Anlage via Pistenfahrzeug an ihren Bestimmungsort gelangt, in einem alten Bienenhaus verbaut wird oder dass das Sternbild eines Kunden von der Decke strahlt. Dabei ist unsere Motivation immer, Wellness noch persönlicher zu machen.



**Massgeschreinert:**  
Bestehende Balken und Fenster wurden stimmig ins Layout integriert.

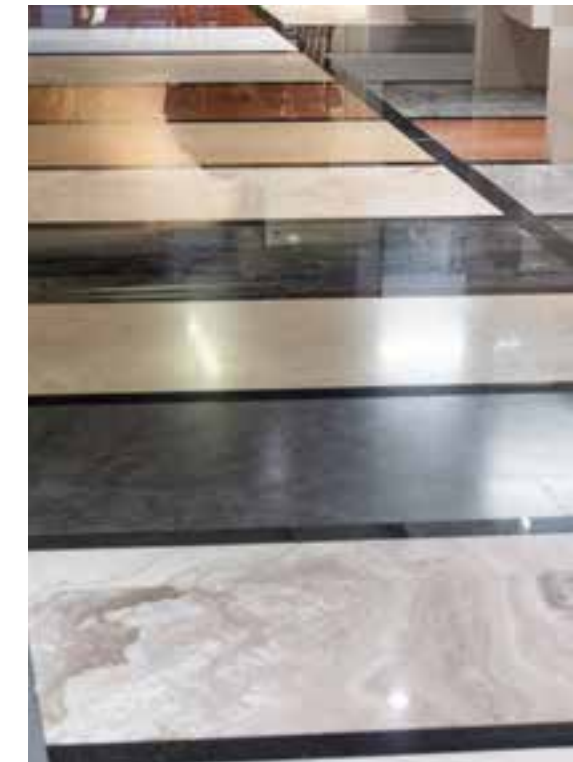
Unsere Produkte bestehen und begeistern über Jahrzehnte hinweg. Diese Verantwortung nehmen wir sehr ernst.

**Handwerk:**  
In der eigenen Produktion entstehen einzigartige Wellnesswelten.



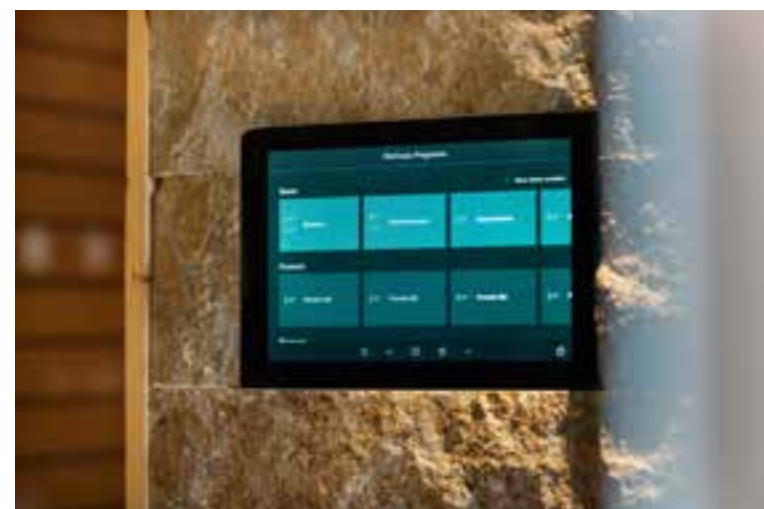


# AUSSTELLUNGEN MIT MEHRWERT



In Kriens, Volketswil und Tübach machen wir die Produkte, Oberflächen und Materialien unserer vier Unternehmen auf über 1200 m<sup>2</sup> Ausstellungsfläche erlebbar. Eine wichtige Unterstützung für Gestalter und Bauherren in der Planungs- und im Besonderen der Entscheidungsphase. Unser Team steht Ihnen gerne für einen Beratungstermin zur Verfügung.

**BAUARENA**  
2. OG Industriestrasse 18  
8604 Volketswil ZH



**TÜBACH**  
Hornerstasse 14  
9327 Tübach SG



# SHOWROOM KRIENS

Der neue Showroom in Kriens macht die Vorteile von Produkten mit Mehrwert sicht- und erlebbar. Neben umfassender Beratung zum Thema Wellness und Wohlfühlbad wartet die Ausstellung auch mit einem exklusiven Bereich zum Probepool auf.



# MEHRWERT ERLEBEN



**KRIENS**  
Grabenhofstrasse 4  
6010 Kriens LU





# UNSERE VIELFALT IST IHR MEHRWERT



Küng Wellness AG  
Talstrasse 26B  
CH-8852 Altendorf  
wellness@kueng.swiss  
www.kueng.swiss

Bergmann AG  
Industriestrasse 18  
CH-8604 Volketswil  
office@bergmann.ch  
www.bergmann.ch

Steinhaus GmbH  
Hornerstrasse 14  
CH-9327 Tübach  
office@steinhaus.com  
www.steinhaus.com

Granimor AG  
Hornerstrasse 14  
CH-9327 Tübach  
info@granimor.ch  
www.granimor.ch